



PLX.HDB.4

10.2Gbps ハイスピードHDMI&データエクステンダー インストール・ガイド

製品の主な特長

- HDBase-Tテクノロジーにより、CAT6イーサネットケーブル1本で複数の非圧縮フォーマットを同時に伝送。最長100mまで伝送距離を延長可能。
- 最大10.2GbpsまでのHDMI信号に対応。（1080p60/120フレーム、ディープカラー、フルHD・3D映像、4k/24p映像、HDオーディオを含む）
- トランスミッター、レシーバーにそれぞれ3個の10/100BaseTイーサネットポートを搭載。計6ポートのイーサネットスイッチとして使用可能。
- IRおよびRS232コードのパススルーの延長も可能。これにより、機器の制御やオートメーション（自動運転）が可能。
- 外部DC電源はトランスミッター（TX）側のみ必要。モニター（RX）側は電源不要。
- HDCP準拠
- デイジーチェーン接続をすることで総延長800mまで延長可能。（8ホップx100m）
- ホームシアター用途、業務用途、及びデジタルサイネージに使用可能。
- 吊下げ設置可能。

製品に含まれるもの

- PLX-HDB.4 トランスミッター (TX) 1台
- PLX-HDB.4 レシーバー (RX) 1台
- AC/DC電源アダプター (トランスミッター用) 1台

ユニットの確認

PLX-HDB.4は、異なる仕様の送信側ユニット (トランスミッター)、受信側ユニット (レシーバー) のペアとなっています。送受信の流れに従って正しい向きにそれぞれのユニットを接続しているか確認してください。

トランスミッター PLX-HDB.4 (TX) 送信/ソース機器側

ユニット底面のシルクスクリーン (下図参照) に「Transmitter」と明記されているので簡単に判別できます。TXユニットはフロントパネル左下の型番のあとに[TX]と表示されているほか、リアパネルにDC電源入力端子と電源スイッチがあります。



レシーバー PLX-HDB.4 (RX) 受信/ディスプレイ側

ユニット底面のシルクスクリーン (下図参照) に「Receiver」と明記されているので簡単に判別できます。また、TXユニットはフロントパネル左下の型番の後ろに[RX]と表示されています。



設置場所と通気に関する注意

本製品は、高速データレートで動作するように設計されており、PoE (パワー・オーバー・イーサネット) 機能を備えています。そのため、このシステムは、動作中にトランスミッターユニット、レシーバーユニットの両方とも比較的高い熱を発生します。

トランスミッター、レシーバーとも雰囲気温度の高い場所 (例: 屋根裏) や熱源 (例: AVレシーバー) から離して設置し、適切な通気を確保し、室温 (24℃以下) の空気がユニットの回りを循環できるように配慮してください。Kordzでは理想的環境として、最低でも100mmは空間を空けて、製品両側にあるベンチレーション孔の回りを空気が自由に動ける設置場所を推奨しています。



本製品を設置する際には、EMIおよびRFIが発生する環境から遠ざけて設置してください。EMI/RFIが多すぎる環境では本来の性能が維持できない場合や製品の故障に繋がる場合がありますのでご注意ください。

壁面への取り付け

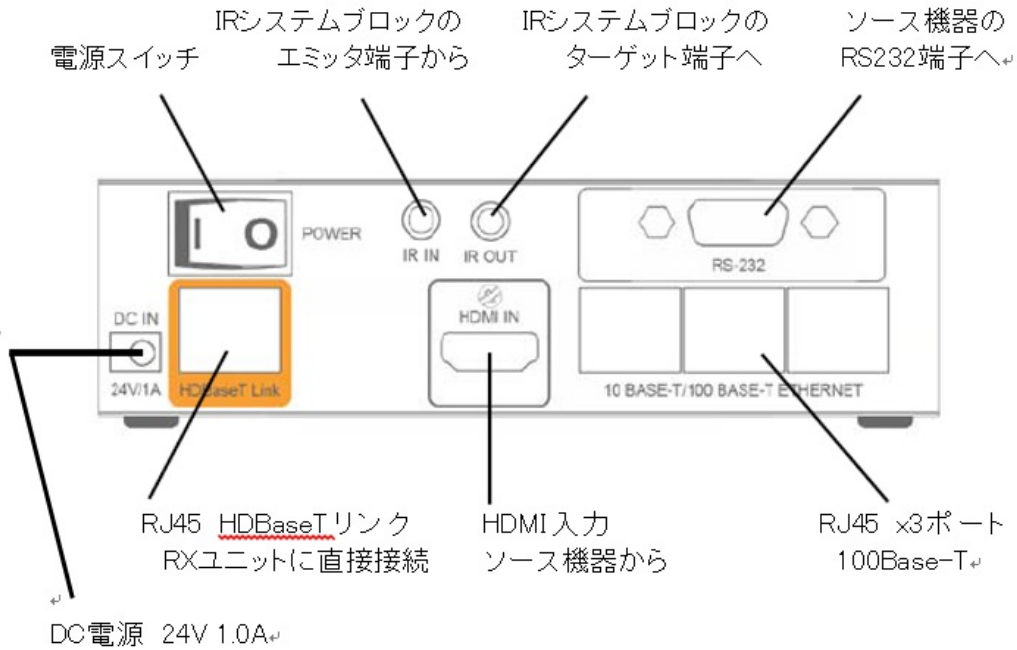
TXユニットもRXユニットも垂直面に固定することが可能です。それぞれ筐体の天面には鍵穴型の孔のマウント部があります。壁取り付けの際は木ネジか、平頭で外径5mm以下の釘を、高さを揃えて90mm間隔で2本使用して固定してください。天面側を壁に沿わせ、取り付けマウント側を上にして設置してください。こうすると底面のシルクスクリーンが外側を向くのでRX/TXを間違えることもなく、コネクタ部が上になりますので、ケーブルが自重などで脱落することも防ぐことができます。

また、壁取り付けの際も、水平設置の場合と同様、両側面から100mm以上空間を空け、ユニットの周辺に室温(24℃以下)の空気が循環できるように通気に配慮することを推奨します。オーバーヒートが発生すると本来の性能が維持できない場合や製品の故障に繋がる場合がありますのでご注意ください。

接続

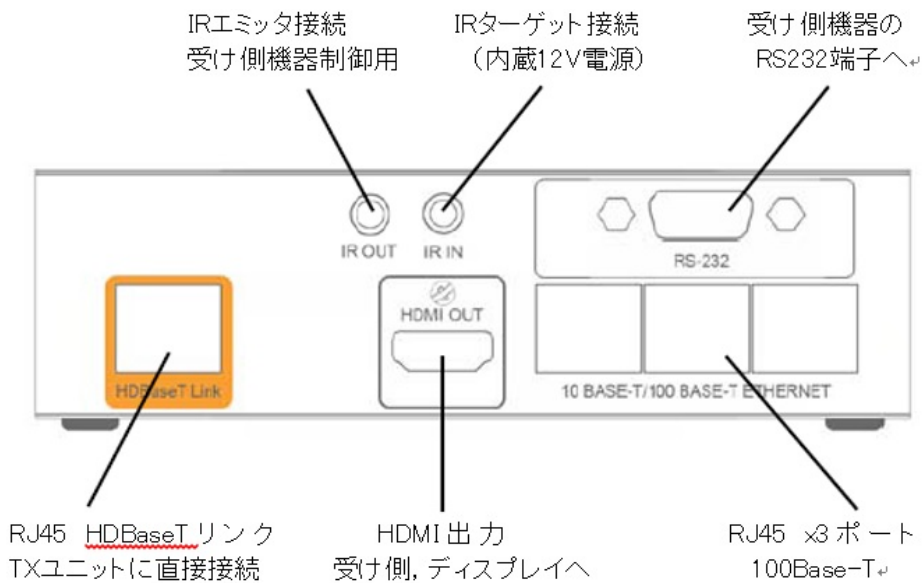
トランスミッター PLX-HDB.4[TX]

ソース機器側に使用 例：DVDプレーヤー，Blu-rayプレーヤーなど



トランスミッター PLX-HDB.4[RX]

受け側，ディスプレイ機器に使用 例：TV，プロジェクターなど



ケーブルの配線

HDMIケーブル（付属せず）：認証済みのハイスピードHDMIケーブルを使用してください（最長5m）。

イーサネットケーブル（付属せず）

- イーサネットポート用：標準的なイーサネットスイッチ用の業界標準のCAT x LANパッチケーブルを使用してください。
- HDBaseTポート用：4ページの「HDBaseT用LANケーブルのピンアサイン」をご参照ください。

RS232ケーブル（付属せず）：業界標準のDB-9端子RS232ケーブルを使用してください。

IRリピーター（付属せず）：6ページの「赤外線リピーターのパススルー」をご参照ください。



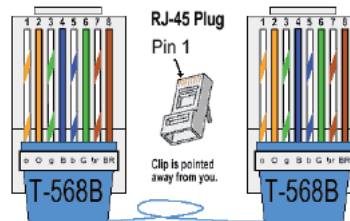
注意！：全てのケーブルは電磁波（マイクロウェーブ，無線，高電圧）を取り扱う機器から離して配線する必要があります。

HDBaseT用LANケーブルのピンアサイン

Kordzが使用を推奨しているCAT6ケーブルと同じTIA/EIA-568-B規格のピンアサインを使用することを推奨します。技術的にはHDBaseTはストレートケーブルであれば良いので、TIA/EIA-568-Aのピンアサインを両端に使用しても構いません。インストール作業者の好みと経験で判断してください。

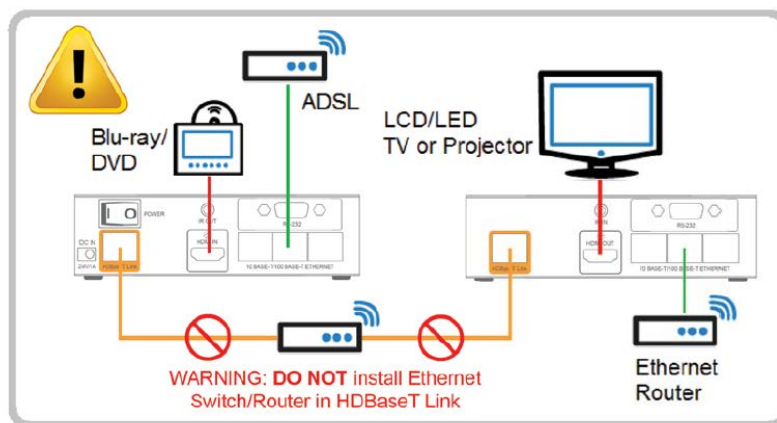
HDBaseT Link (TIA/EIA-568-B)

PIN	
1.	Orange-white
2.	Orange
3.	Green-white
4.	Blue
5.	Blue-white
6.	Green
7.	Brown-white
8.	Brown



注意！：クロスケーブルなどストレート以外のピンアサインのケーブルは使用しないでください。

HDBaseTリンクにはネットワークパッチを介することも可能です。ただし、PLX-HDB.4のRXユニット、TXユニット間でストレート接続が確立される場合に限りです。HDBaseTリンク内（下図のオレンジ色で表示された系）にイーサネットルーターやスイッチを使用しないでください。使用した場合機器の故障を引き起こすだけでなく、製品保証も無効になります。



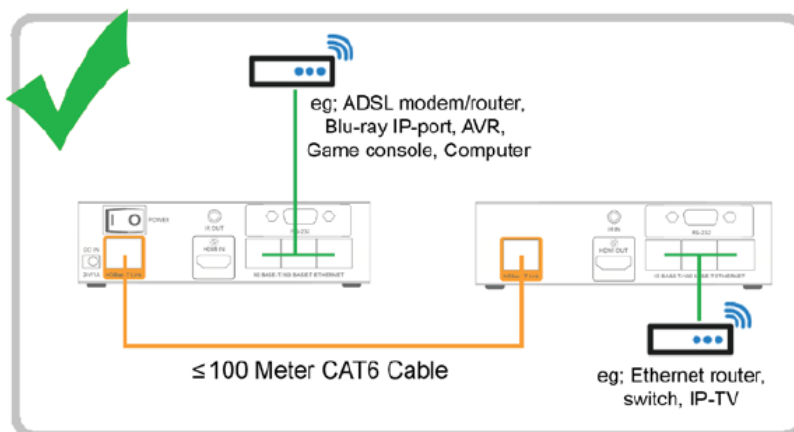
イーサネットスイッチ、有線および無線ルーター、モデムはPLX-HDB.4の「10Base-T/100Base-T ETHERNET」と表示のある黒のイーサネットポートを使用すれば安全に接続が可能です。こうすることで、実質的に6ポート（TX、RXそれぞれ3ポートずつ）のイーサネットスイッチとしてPLX-HDB.4が機能し、接続したHD-AVシステム全体にインターネットおよびイーサネットのデータ配信を行うことが可能です。CAT6ケーブルを使用し、TX-RX間で最長100mまで延長できます。

サポートするフォーマット

システムの電源を入れる前に全ての接続を済ませてください。

イーサネット

全ての業界標準イーサネットフォーマット/プロトコル, 10Base-T(10Mbps), 100Base-T(100Mbps) HDMIのイーサネットチャンネルの代替としてソース側, ディスプレイ側でのイーサネット/インターネットの共有用途に使用。

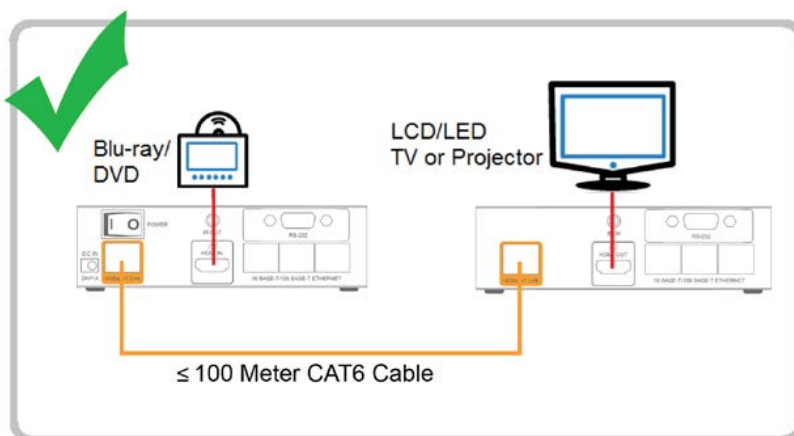


HDMI

チャンネル当たり最大3.4Gbps (HDMI全体として最大10.2Gbps)

フルHD1080P, 3D, 4k(24P), ディープカラー, xvカラー, HDオーディオ, ARC (オーディオ・リターン・チャンネル) をサポート

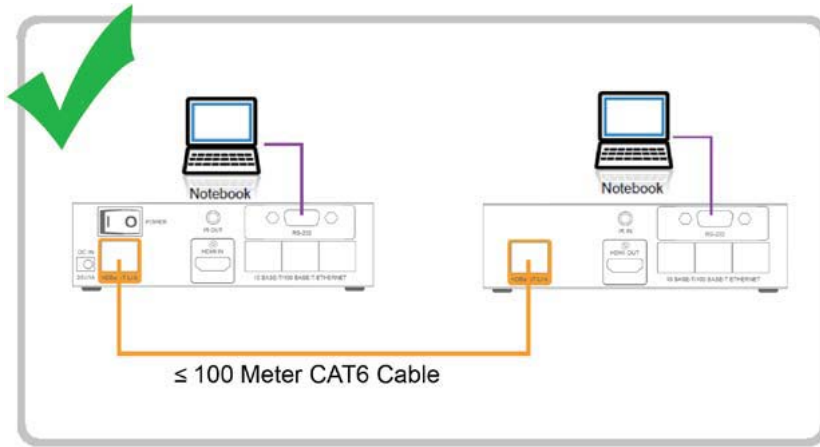
注意: HDMIイーサネットチャンネルには対応していません。



RS232

EIA推奨の標準的な232仕様 (いわゆるシリアル)

本製品では, EIAで規定されたエンコーディング, 電圧, 伝送速度による, ハンドシェイクを行わないシンプル通信のRS232のダイレクトパススルーをサポートしています。PLX-HDB.4そのものはRS232の信号処理を行うことはなく, 単純にパススルー処理をします。



赤外線リピーター信号のパススルー

本製品は双方向IR通信をサポートしています。

ソース側 (TX)

IR入力端子 IRエミッターへのダウンストリーム側

IRブロックのエミッターポートから3.5mmモノまたは3.5mmステレオプラグケーブル(同梱せず)を接続

TIP IR信号

GND アース

IR出力端子 IRターゲットからのアップストリーム側

IRブロックのターゲットポートに3.5mmモノまたは3.5mmステレオプラグケーブル(同梱せず)を接続

TIP 接続せず

RING IR信号 (IRブロックへの戻し)

GND アース

受け側 (RX)

IR出力端子 IRエミッターを直接接続

IRエミッター (同梱せず) を直接接続し、ダウンストリーム・デバイスのIRセンサーに付ける。

TIP IR信号

GND アース

IR入力端子 IRターゲットを直接接続

3.5mmプラグケーブルでIRターゲットを直接このポートに接続する。

DC12V供給 (外部電源不要)

TIP +12V DCのみ

RING IR信号 (ソース機へのリターン)

GND アース

TIP : IRアップストリーム機能はKordzブランドのIRエクステンダー用に設定された3.5mmジャックとDC電源に対応。

DC電源

PLX-HDB.4 システムは、受け側/ディスプレイ側に外部電源が必要ないためインストールが容易です。RXユニットの電源に必要な動作電圧をTXユニットからRXユニットに供給するために、HDBaseTテクノロジーのPoE (パワー・オーバー・イーサネット) 機能を用いています。PoEは個別に使用できる機能ではありません。

TXユニットはシステム動作のために24V1Aの外部電源が必要です。これは、IEEE802.3at規格で定義された1/2PoEに相当します。本製品を使用される国、地域に適合する高品質で安全かつ規格準拠の電源を必ずご使用ください。製品には大半の市場で使用可能な電源が同梱されています。

システムのイニシャライズ

PLX-HDB.4 の RX ユニット、TX ユニットに対し、全ての接続が完了したら、TX ユニットのリアパネルにある電源スイッチをオンにしてください。

TX ユニット、RX ユニットの両方にある LINK インジケータは最初赤色に点灯し、HDBaseT のリンクが確立して数秒以内に緑色に自動的に変わります。LINK インジケータが緑色になると、システムはイニシャライズが完了し、使用可能になります。

フロントパネル LED インジケータキー

RX ユニット、TX ユニット両方のフロントパネルの一連の LED はそれぞれ同じ機能です。LED は 2 色表示で、以下のようにステータスを表示します。



LINK インジケータ

RX/TX 間の HDBaseT リンクの状態

赤=リンクなし、非稼働 緑=アクティブ

HDMI インジケータ

HDMI の HDCP ハンドシェイク状態

赤=リンクなし、非稼働 緑=アクティブ

イーサネット 1, 2, 3 インジケータ

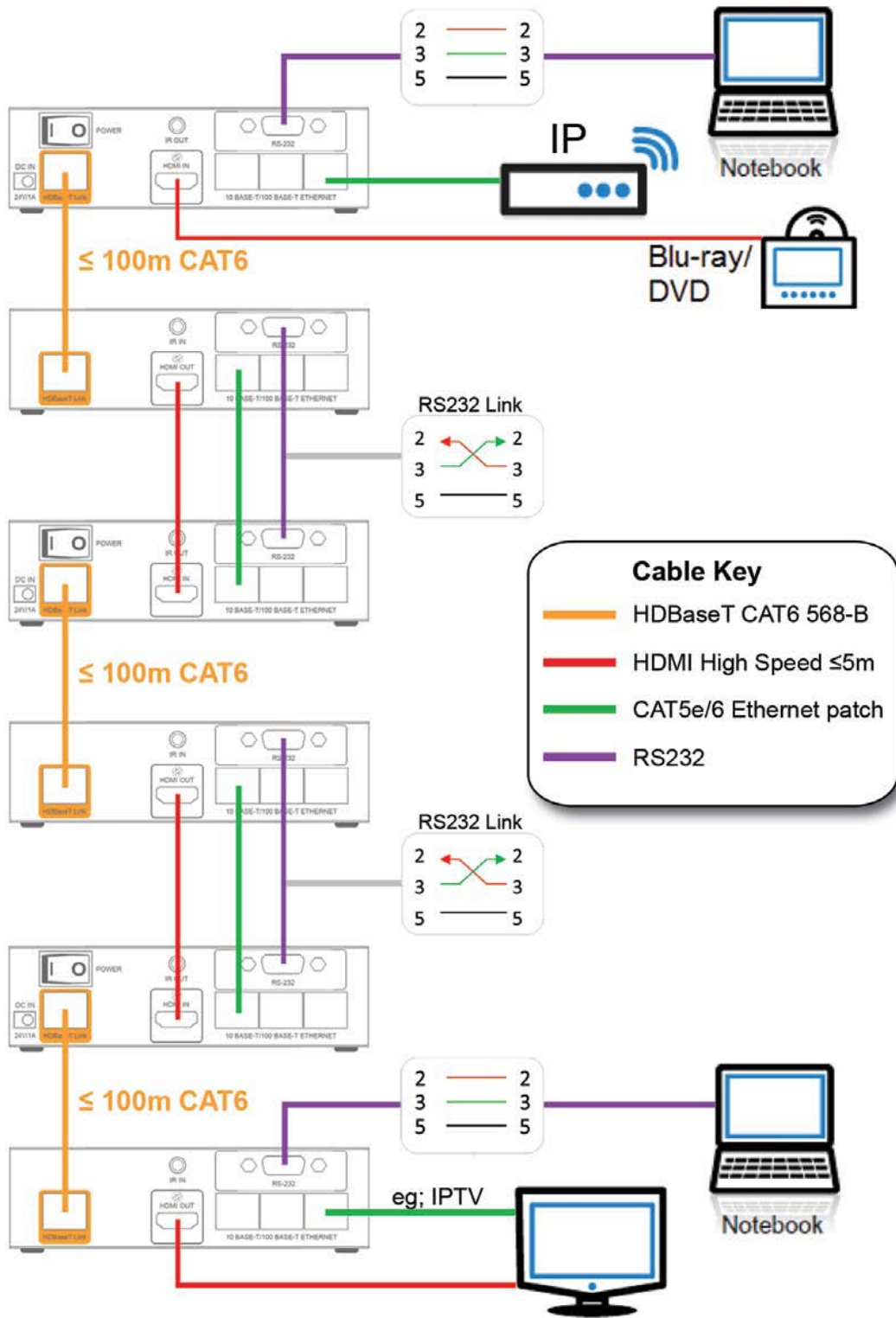
イーサネット各ポートの状態

黄=10BaseT, 緑=100BaseT, 点滅=通信中

100m 以上の延長

100m 以上の伝送が必要な場合、1 台 PLX-HDB.4 の出力をディーゼーチェーンさせて 2 組目の PLX-HDB.4 システム (TX と RX のペア) の入力に接続することが可能です。システムを 1 組追加することで 100m の延長が可能で、最大 8 組のディーゼーチェーンまで可能です。

下図は 3 組を連結させて最長 300m の延長を確保した場合ですが、最大 8 組まで連結し、800m までリピートすることが可能です。



スペック

製品名	PLX-HDB.4 [TX]	PLX-HDB.4 [RX]
HDBaseT™用接続ケーブルの種類	CAT6 UTP ケーブルを推奨, CAT5e ケーブル使用可能	
HDBaseT™用接続ケーブル長	100m / 327 フィート以下	
サポートするフォーマット	HDMI®, 3+3 port 100Base-T イーサネット, Bi-directional IR パススルー, RS-232 (simple)パススルー	
データレート (トータル) HDMI データレート イーサネットデータレート	10.2Gbps 10.2Gbps 以下 100Mbps 以下	
ビデオ性能 HDMI ビデオバンド幅 サポートフォーマット SD/HD UltraHD 3D カラースペースフォーマット	297MHz 480i/p, 576i/p, 720p, 1080i, 1080p 24-120Hz 4K (4096x2160 まで) 24/29.97/30p HDMI®でサポートされている全ての 3D フォーマット 8 bit color, 10-16 bit Deep Color, x.v.Color™ (ビデオ解像度およびフレームレートに依存します)	
サポートするオーディオフォーマット	PCM 2.0/5.1/7.1 Dolby Digital® 5.1/EX/Plus/TrueHD DTS®/DTS-ES/Neo6/96-24/DTS-HD/DTS-HD Master Audio™	
HDBaseT™端子	シールド付 RJ-45 ×1(出力)	シールド付 RJ-45 ×1(入力)
HDMI® ケーブル長	5m 以下のハイスピード認定ケーブル	
HDMI® 端子	HDMI A 端子×1(入力)	HDMI A 端子×1(出力)
HDMI® オーディオリターンチャンネル	対応。ただし設置前の動作確認を推奨します。	
HDMI® イーサネットチャンネル	非対応	
イーサネットポート接続端子	シールド付 RJ-45 ×3	シールド付 RJ-45 ×3
IR 接続端子 IR signal + power from sink IR エミッタ to sink	3.5mm ジャック ×2 Ti-接続せず, Ring-IR 信号, GND-アース モノラル端子: Tip-IR 信号, スリーブ-アース	3.5mm ジャック ×2 Tip-+12V DC のみ, Ring-IR 信号, GND-アース モノラル端子: Tip-IR 信号, スリーブ-アース
RS-232 接続端子	DB-9 端子	
電源	DC 24V 1A	TX からの PoE により供給
温度 (° C)	動作時: 0 度から 55 度まで 保管時: マイナス 20 度から 85 度まで	
湿度	90%以下	
寸法 W x H x D mm	145 x 43 x 95	145 x 43 x 95
重量	470g	485g

www.kordz.com



HDBaseT Adopter since 2010

HDMI Adopter since 2005



Kordz Pty Ltd

Seaford VIC Australia



Kordz USA, Inc

Sunnyvale CA, USA



CEDIA

CUSTOM
ELECTRONIC
DESIGN &
INSTALLATION
ASSOCIATION

Member



© Kordz Pty Ltd, Australia, Kordz USA, Inc. & Kordz Logistics (HK) Limited All Rights Reserved E.&O.E
HDMI and the logo are trademarks of HDMI Licensing, LLC, Sunnyvale CA, USA - www.hdmi.org
HDBaseT and the logo are trademarks of the HDBaseT Alliance, Beaverton OR, USA - www.hdbaset.org



(PLX.HDB.4 日本語インストレーション・ガイド Rev1.0)

株式会社エミライ 国際貿易事業部



〒141-0032

東京都品川区大崎 1 丁目 2-3

TEL: 03-5759-4730 FAX: 03-6779-5480